

Preparazione Statica Modulo neutro per lavatoi top - 600 mm

ARTICOLO N° _____

MODELLO N° _____

NOME _____

SIS # _____

AIA # _____



121201 (TELP6)

Modulo neutro da 600 mm
per piani lavatoi

Caratteristiche e benefici

- L'installazione su zoccolo in muratura è fattibile rimuovendo i piedini.
- Estremamente facile da pulire grazie all'assenza di angoli taglienti.

Costruzione

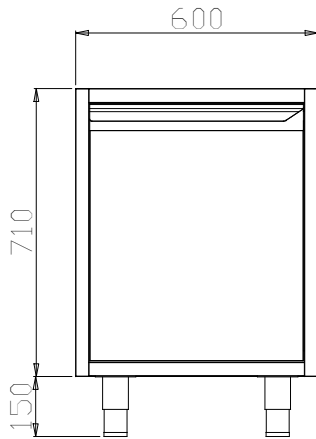
- Montato su piedini regolabili (0/+90 mm) di grandi dimensioni (65x65 mm) alti 150 mm.
- Barra di rinforzo longitudinale in acciaio, 15/10 di spessore, con sezione a "C" posta frontalmente e posteriormente.
- Le parti interne che sostengono la struttura sono inclinate di 45 ° gradi tra i pannelli laterali e lo schienale.
- Ripiano intermedio alto 30 mm in acciaio inox AISI 304 regolabile in altezza in 3 posizioni con doppia piega per eliminare eventuali fessure tra i lati e il retro.
- Le porte battenti, con pannello interno fonoassorbente, sono fissate con cerniere in acciaio AISI 304 con un grado di apertura di 180°.
- Costruito interamente in acciaio inox AISI 304 con finitura Scotch Brite.

Accessori opzionali

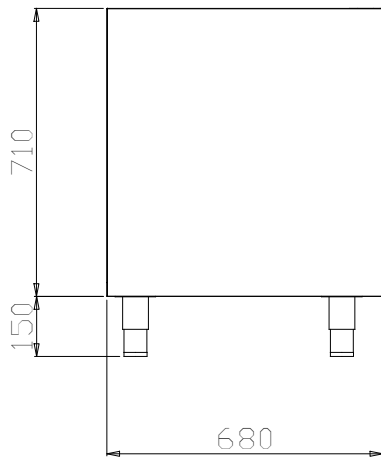
- Zoccolo in acciaio da 600 mm PNC 855822
- Zoccolo in acciaio per elementi terminali, 700 mm di profondità' PNC 855837
- Zoccolo in acciaio per elementi terminali, installazione ad isola, 700 mm di profondità' PNC 855838

Approvazione: _____

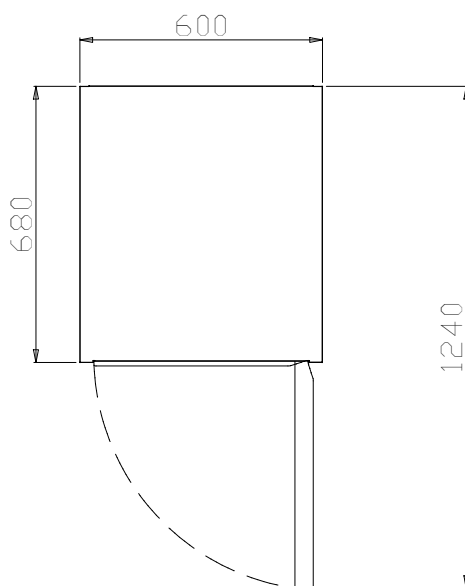
Fronte



Lato



Alto



Informazioni chiave

Larghezza armadio:	
121201 (TELP6)	520 mm
Profondità armadio:	570 mm
Altezza armadietto:	610 mm
Numero porte:	1
Tipo di porta:	Cernierato
Dimensioni esterne, larghezza:	600 mm
Dimensioni esterne, profondità:	680 mm
Dimensioni esterne, altezza:	860 mm
Peso netto:	22 kg